

Altos Tubular

Industrial Lighting Solutions

Instruction Manual

GB Turn off the power prior to light fixture installation! The light fixture may be installed only by a qualified person! The light fixture must be wired according to respective electrical standards. The manufacturer shall not be liable for any modifications of the product or incorrect installation of the product.

FR Avant l'installation du luminaire coupez le courant. Le luminaire doit être branché uniquement par une personne qualifiée selon les normes d'installations en vigueur. Le fabricant ne porte aucune responsabilité dans le cas d'une modification du produit ou d'une mauvaise installation.

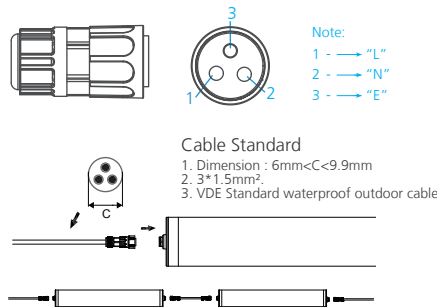
E Antes de proceder al montaje, ¡desconecte la corriente eléctrica! La luminaria ha de ser conectada solamente por la persona que posee la calificación adecuada! La luminaria ha de ser conectada solamente en conformidad con las normas electrotécnicas correspondientes. En caso en que de ser el producto fue modificado o instalado incorrectamente, el fabricante no asume responsabilidad alguna.

PL Przed instalacją lampy należy wyłączyć dopływ prądu! Oświetlenie może podłączyć wyłącznie osoba posiadająca odpowiednie kwalifikacje! Oświetlenie należy podłączyć zgodnie ze stosownymi normami elektrotechnicznymi.

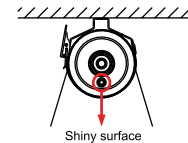
Prodotent nie ponosi odpowiedzialności w przypadku ingerencji w wyrób lub nieprawidłowej instalacji.

IT Prima di installare l'apparechio di illuminazione spegnere la corrente! L'apparechio può essere allacciato unicamente da persona appositamente qualificata! L'apparechio va allacciato in conformità delle rispettive norme vigenti nel campo dell'elettrotecnica. Il costruttore è sollevato da qualsiasi responsabilità in casi di manomissione o errata installazione del prodotto.

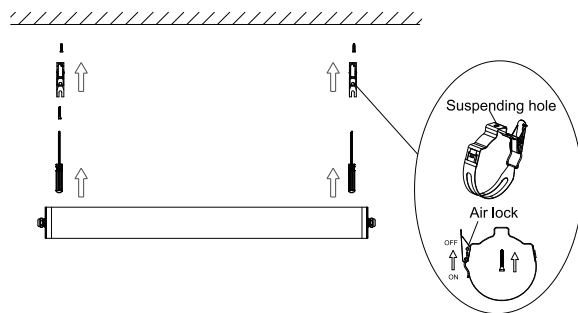
Linkable



Input Voltage	Length (mm)	Max Qty
230VAC/20W	600	35
230VAC/36W	1200	19
230VAC/48W	1500	14

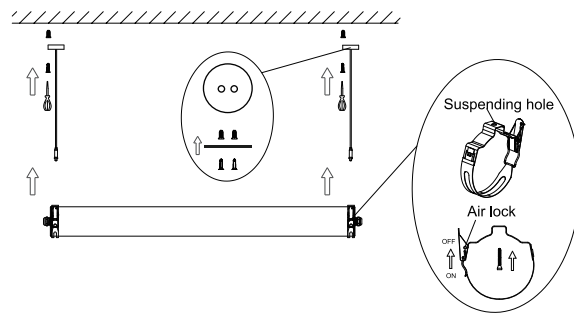


Ceiling Mounted



- A : Make a right position and screw hole.
- B : Screw the clip on the ceiling tightly.
- C : Install the lamp into the clips.
- D : Adjust the position of the fixture and clean it.

Suspending



- A : Make a right position and screw hole.
- B : Screw the steel cable onto the ceiling.
- C : Hung the fixture under the steel cable and secure the fixture by steel cable.
- D : Adjust the position of the fixture and clean it.

Delta Electronics Europe

Zandsteen 15
 2132 MZ Hoofddorp, The Netherlands
 TEL: +31-20-800-0900
 FAX: +31-20-800-0999

For more product information and sales inquiries, please contact sleu@deltaww.com
www.delta-emea.com/ledlighting

Temperature Characteristics T-ambient 25 C

Operating -20~+40 C
 Storage -40~+85 C

Electrical Characteristics

Input Voltage: AC 100~240V 50/60Hz
 PF: ≥0.90 THD < 20%
 Power Efficiency: ≥0.87